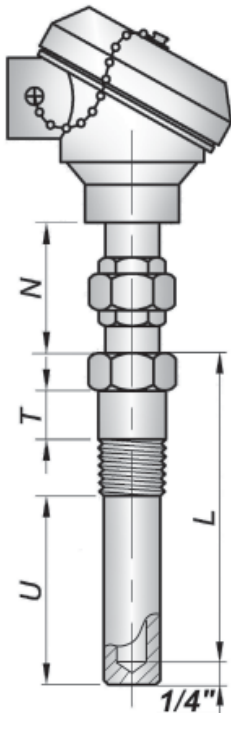
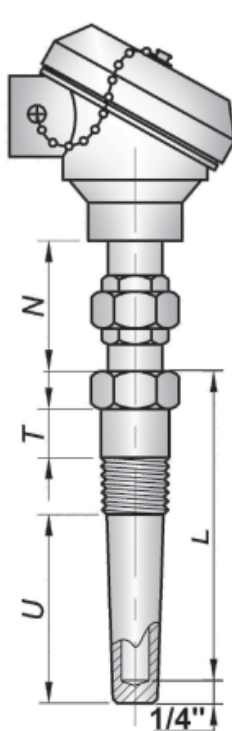
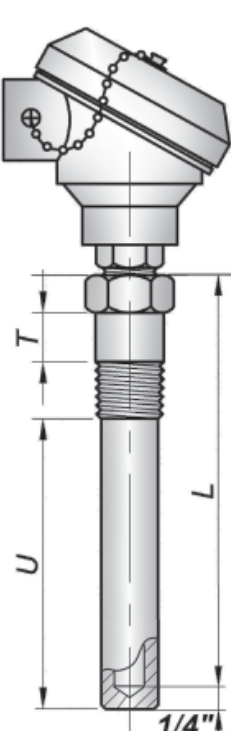
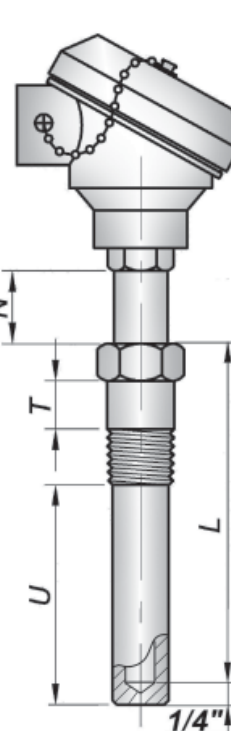
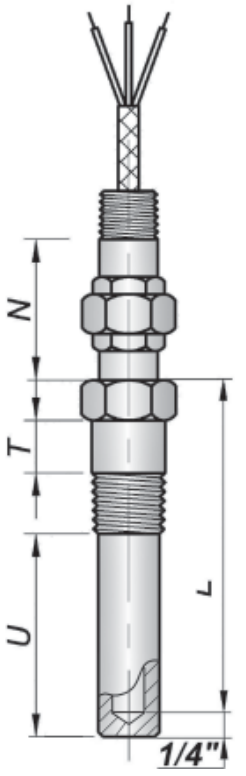
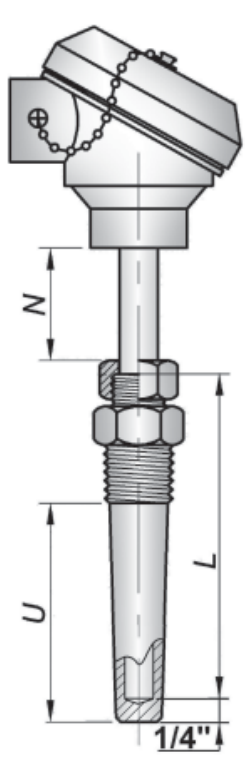
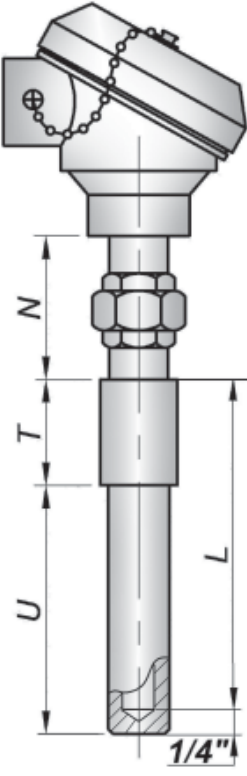
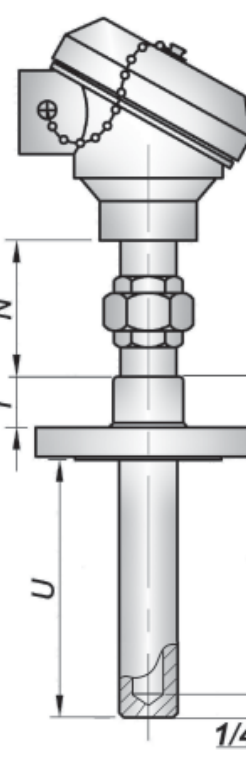
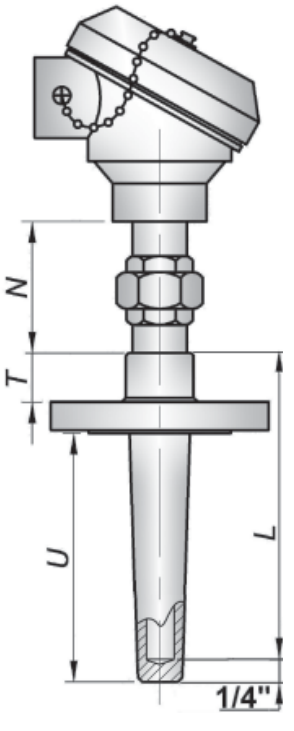
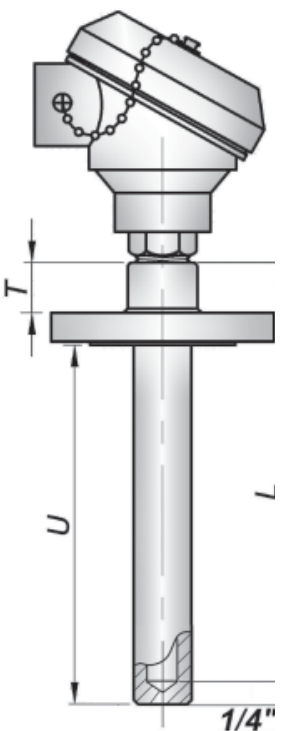
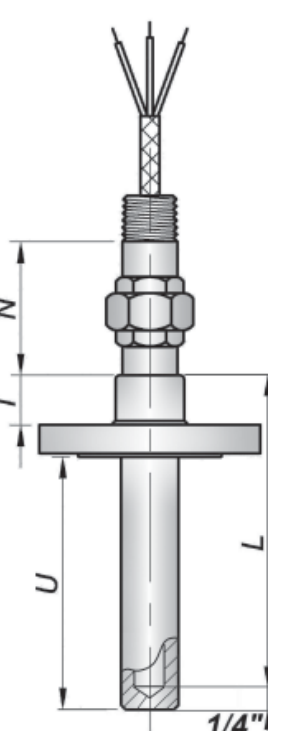
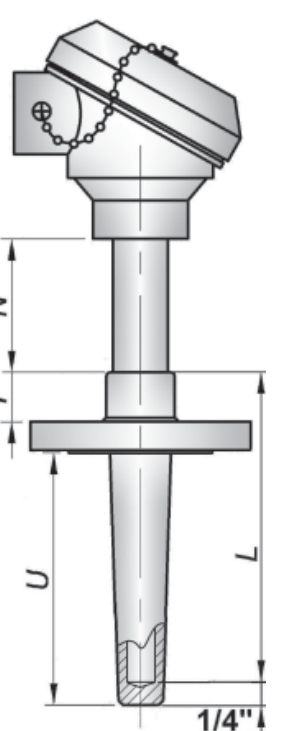
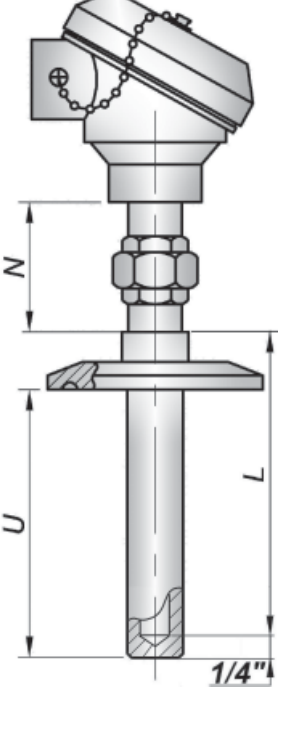
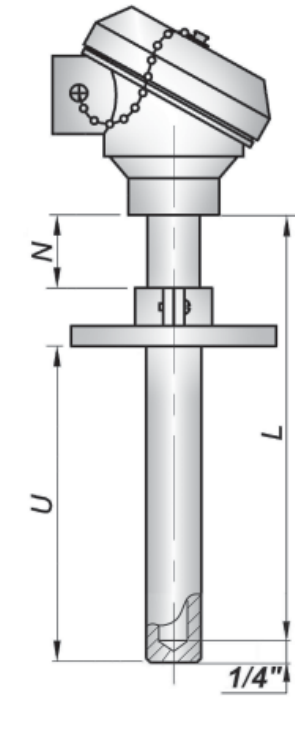
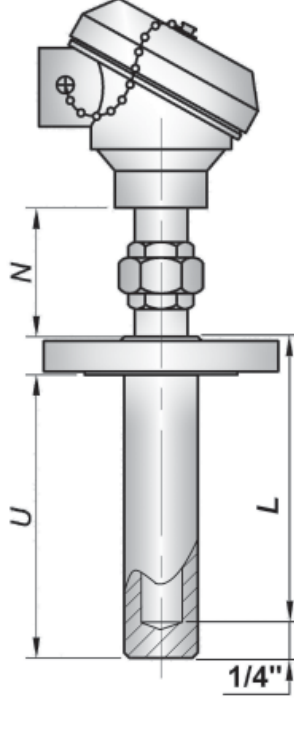
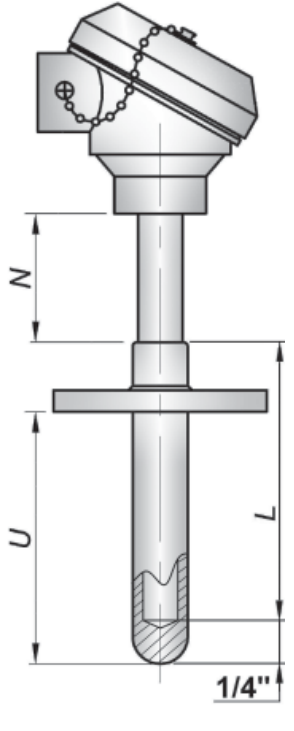


Série ATP - Termopares e Termorresistências com poço de proteção.

ATP-450	ATP-451	ATP-452	ATP-453
 <p><i>Termopar/Termorresistência com poço reto.</i></p>	 <p><i>Termopar/Termorresistência com poço cônico.</i></p>	 <p><i>Termopar/Termorresistência com poço reto sem união.</i></p>	 <p><i>Termopar/Termorresistência com poço reto rosqueado sem união.</i></p>
ATP-454	ATP-455	ATP-456	ATP-457
 <p><i>Termopar/Termorresistência com poço reto sem cabeçote.</i></p>	 <p><i>Termopar/Termorresistência com porca louca e poço cônico.</i></p>	 <p><i>Termopar/Termorresistência com poço para solda.</i></p>	 <p><i>Termopar/Termorresistência com poço reto flangeado.</i></p>

Série ATP - Termopares e termorresistências com poços de proteção.

ATP-458	ATP-459	ATP-460	ATP-461
 <p><i>Termopar/Termorresistência com poço cônico flangeado.</i></p>	 <p><i>Termopar/Termorresistência com poço flangeado sem união.</i></p>	 <p><i>Termopar/Termorresistência com poço reto flangeado sem cabeçote.</i></p>	 <p><i>Termopar/Termorresistência com poço cônico flangeado com extensão N.</i></p>
ATP-462	ATP-463	ATP-464	ATP-465
 <p><i>Termopar/Termorresistência com conexão tri-clamp no poço.</i></p>	 <p><i>Termopar/Termorresistência com flange ajustável.</i></p>	 <p><i>Termopar/Termorresistência com poço reto flangeado especial.</i></p>	 <p><i>Termopar/Termorresistência com poço a partir do tubo com flange.</i></p>

Termoelementos com poços de proteção

Como especificar:

Modelo	Quadro 1	Quadro2	Quadro 3	Quadro 4
ATP-XXX	X-X	X-XX	XXX-XX-X	XXX-XX-XX-X-XXX

Tipo	Termopar mineral	1	
	Termoresistência	2	
	Sem poço		0
	Poço reto rosqueado		1
	Poço reto flangeado		2
	Poço cônico rosqueado		3
Poço cônico flangeado		4	
Com Tri Clamp ø 1",2",3",4"		5	
Quadro 1		X	X

Calibração	Ferro Constantan	J
	Cromel Alumel	K
Par/Resistência	Cobre Constantan	T
	Pt. 100	P
Par/Resistência	Simples	S1
	Duplo	D2
	Triplo (Pt. 100)	T3
	Simples c/ 3 fios (Pt. 100)	S3
	Duplo c/ 6 fios (Pt. 100)	D6
	Quadro 2	X XX

Material da bainha	Inox 304	304
	Inox 310	310
	Inox 316	316
	Inconel	600
Ø da bainha	3,0mm	30
	6,0mm	60
	8,0mm	80
Junta quente	Aterrado	A
	Isolado	I
Quadro 3	XXX	XX X

Tipo de cabeçote	KNA	
	KSJ	
	KNC	
Rosca do condute	KSC	14
	AGA	12
	APA	34
Niple	CEX	
	1/2" NOM.	12
União	3/4" NOM.	34
	Com união	U
Comprimento N	Sem união	0
	Indicar em (mm)	
Quadro 4	XXX	XX XX X XXX