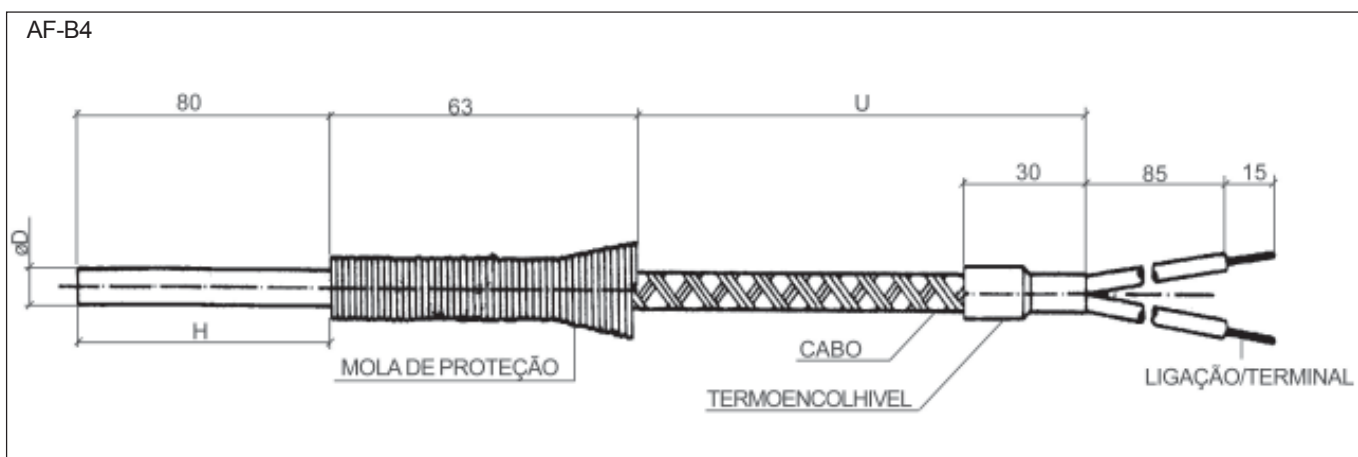
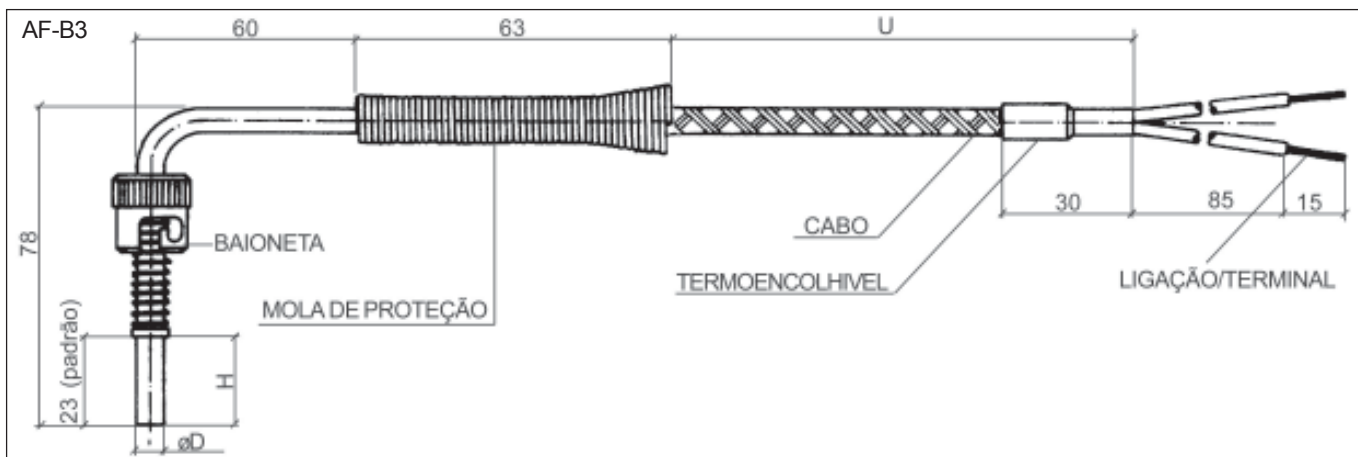
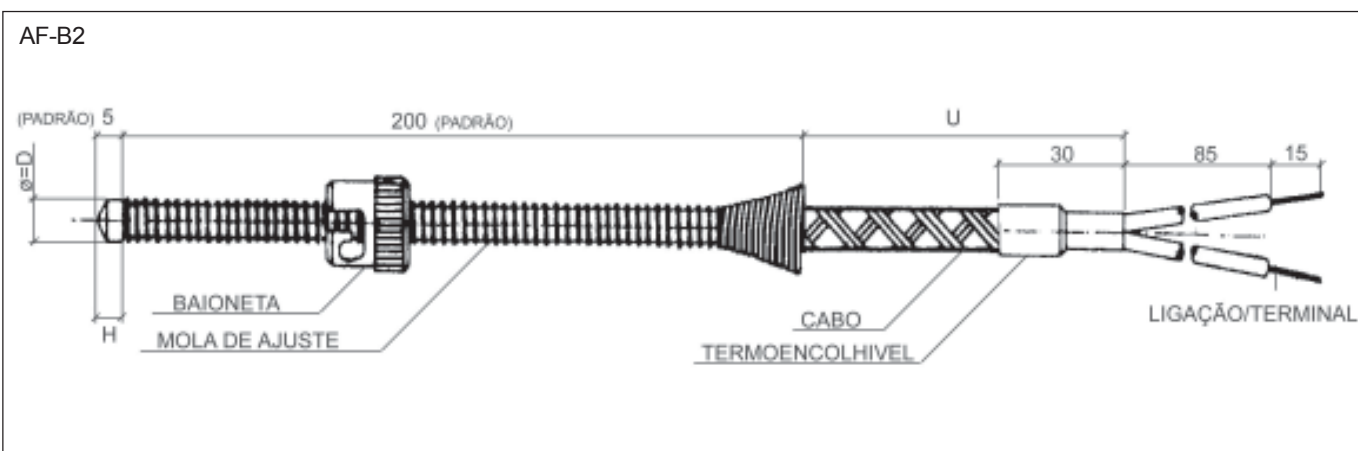
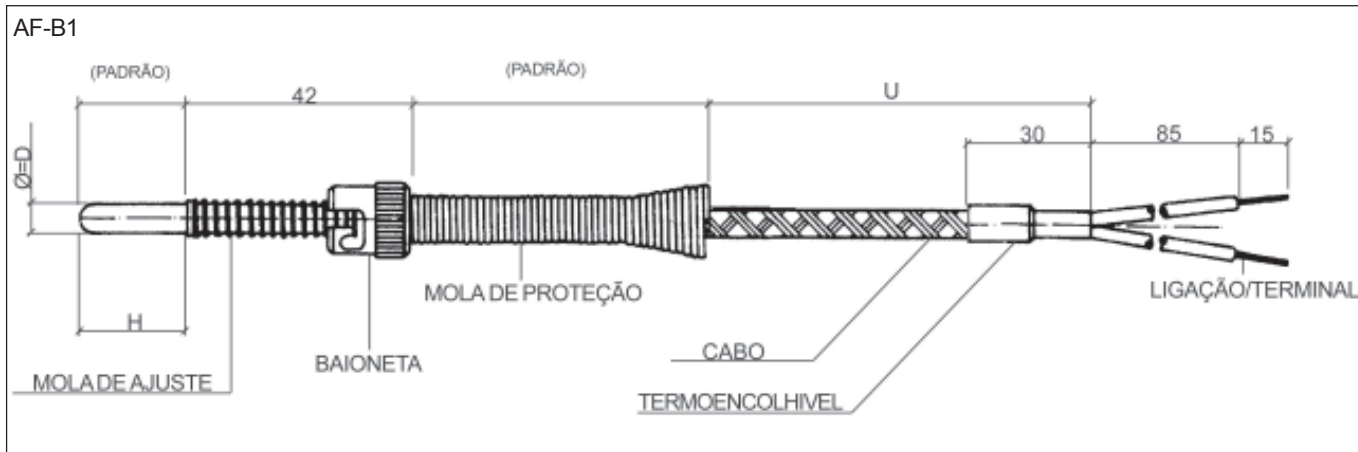
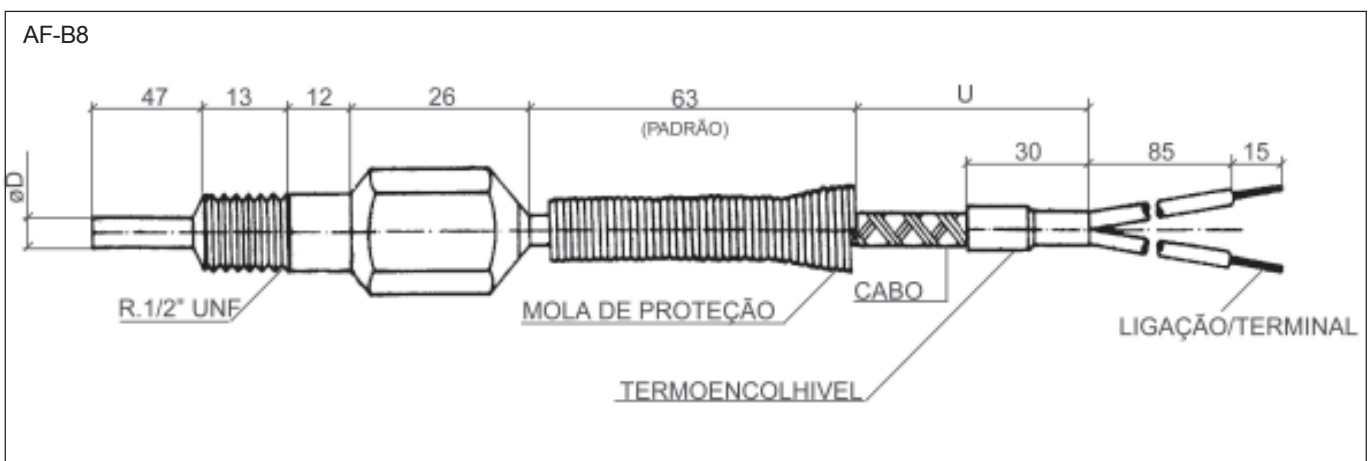
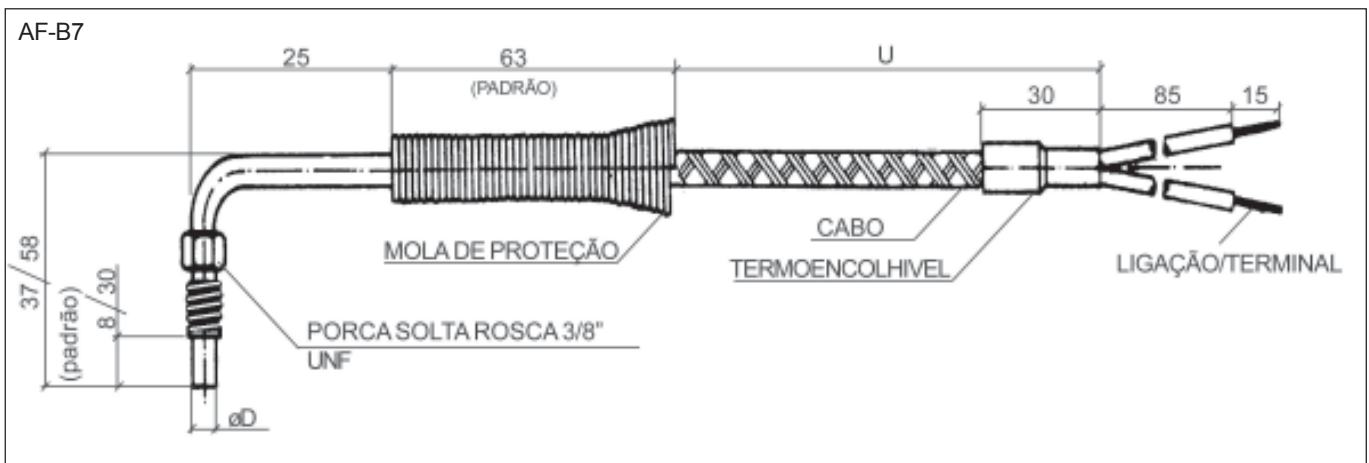
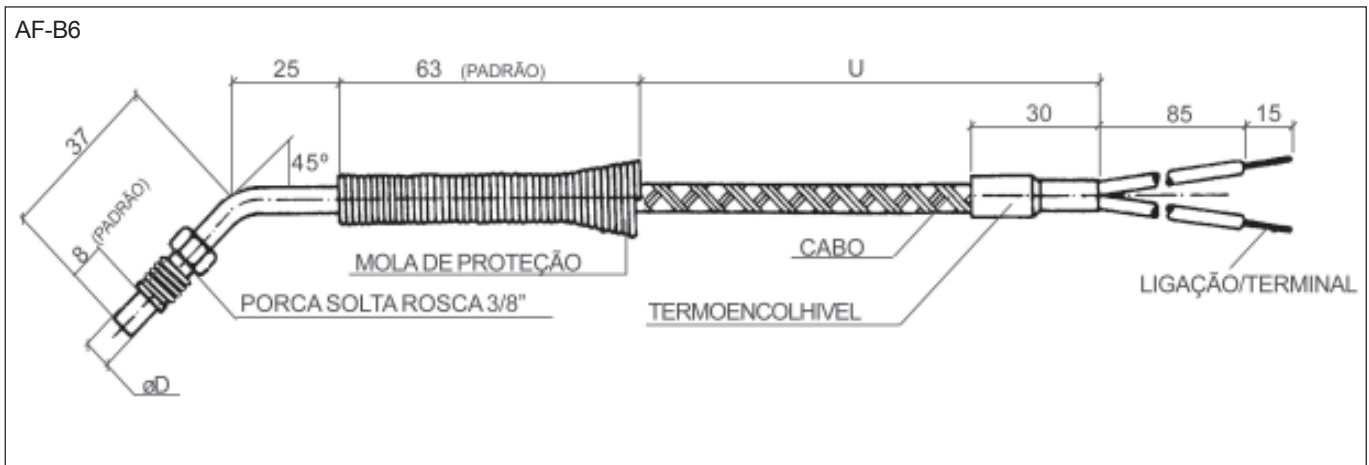
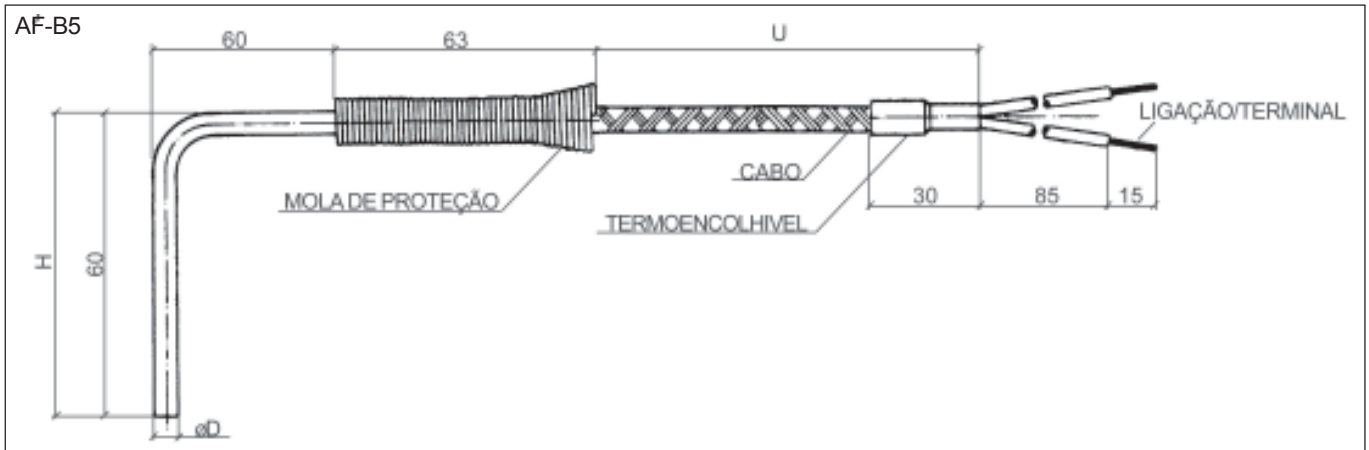


Série AF - Termoelementos flexíveis para a indústria de plástico.





Como especificar:

Série	Quadro 1	Quadro 2	Quadro 3	Quadro 4
AF	XX-X-X-XX	XX	XXX-XXXX	XXXXX

Série		AF
Modelo	B1	
	B2	
	B3	
	B4	
	B5	
	B6	
	B7	
	B8	
Sensor	Ferro Constantan	J
	Cromel Alumel	K
	Cobre Constantan	T
	PT100 (2/3 fios)	P
Tipo de Junta	Aterrada	A
	Isolada	I
	Exposta	E
Tipo Baioneta	Grande ( $\varnothing$ l= 16,5mm)	BG
	Pequena ( $\varnothing$ l= 12,5mm)	BP
	Quadro 1	XX XX X X XX

Ponteiras	$\varnothing$ (mm)	4,7mm	3/16"
		6,0mm	6
		7,0mm	7
		8,0mm	8
MATERIAL	Latão	L	
	Inox	I	
Quadro 2:		X	X

Comprimento (mm)	Vide Tabela 1	"H"
	Especificar em (mm)	"U"
Quadro 3:		XXX XXXX

Tabela 1 = Comprimentos

Modelo	Medidas "H" (mm)
AF-B1	Padrão - 23mm
AF-B2	Padrão - 5mm
AF-B3	Padrão - 23mm
AF-B4	Padrão - 80mm
AF-B5	Variável-Especificar
AF-B6	Padrão - 8mm
AF-B7	Padrão - 8mm
AF-B8	Variável-Especificar

**Padrão: Código "000"**  
**Variável: Especificar em mm**

OBS: Diâmetro das ponteiras vide Quadro 2.

Modelo	P/Baioneta	Rosca BSP	Compr. (mm)	
			"L"	"U" Rosca
ADG24	BG	1/4"	24	8
ADP24	BP	1/4"	24	8
ADG50	BG	1/4"	50	38
ADP50	BP	1/4"	50	38
ADG45	BG	1/8"	45	33
ADP45	BP	1/8"	45	33
ADG28	BG	3/8"	28	9
ADP28	BP	3/8"	28	9
00	Sem adaptador			
XXXXX	Quadro 4 - Adaptadores			

**Exemplo:** Termopar flexível, modelo B2, J, isolado, baioneta pequena  $\varnothing$  da ponteira 7mm, latão compr. H padrão compr. U=2000, sem adaptador.  
(AF-B2-J-I-BP/7L/000-2000/000/00)