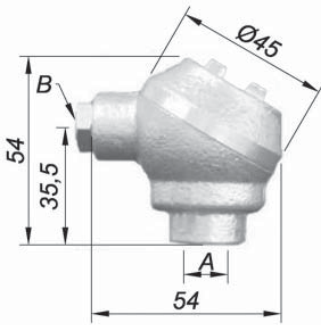


**Cabeçotes**

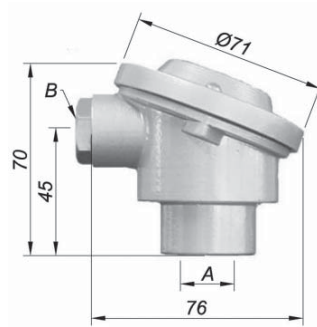
**Pequeno Mini-Jumo:**  
Tampa: Rosqueada / Parafusada

Alumínio	A	B
KSJ	1/4" BSP/NPT	1/4" BSP



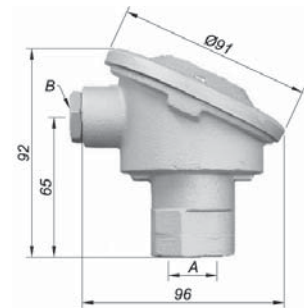
**Pequeno (Similar Degussa)**  
Tampa: Parafusada

Alumínio	A	B
APA	1/2" BSP/NPT	1/2" BSP



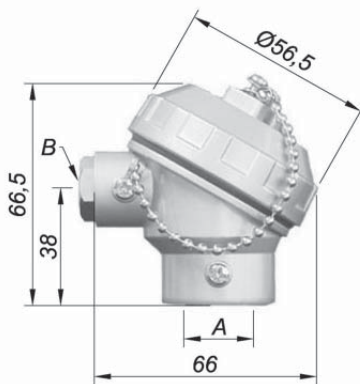
**Grande (Similar Degussa)**  
Tampa: Parafusada

Alumínio	A	B
AGA	1/2" BSP/NPT	1/2" NPT
	3/4" BSP/NPT	1/2" BSP



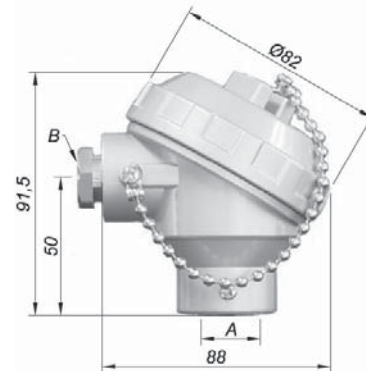
**Prova de Tempo Miniatura:**  
Tampa: Rosqueada

Alumínio	A	B
KSC	1/2" BSP/NPT	3/8" BSP



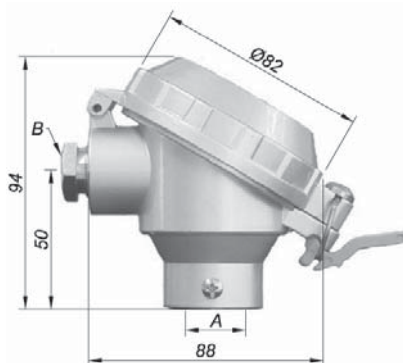
**Prova de Tempo Tipo Médio:**  
Tampa: Rosqueada

Alumínio	A	B
KNC	1/2" BSP/NPT	1/2" BSP



**Prova de Tempo tipo médio**  
Tampa: Articulada ou Basculante

Alumínio	A	B
KNA	1/2" BSP/NPT	1/2" BSP



**Prova de Explosão CEX**  
Tampa: Rosqueada

Alumínio	A	B
CEX	1/2" NPT/BSP	1/2" NPT/BSP
	3/4" NPT/BSP	3/4" NPT/BSP

