



Modelos fabricados

- TD 100 B = faixa -40 a 199,9°C, resolução 0,1°C
- TD 100 N = faixa -40 a 500°C, resolução 1,0°C
- TD 100 A = faixa -40 a 1000°C, resolução 1,0°C

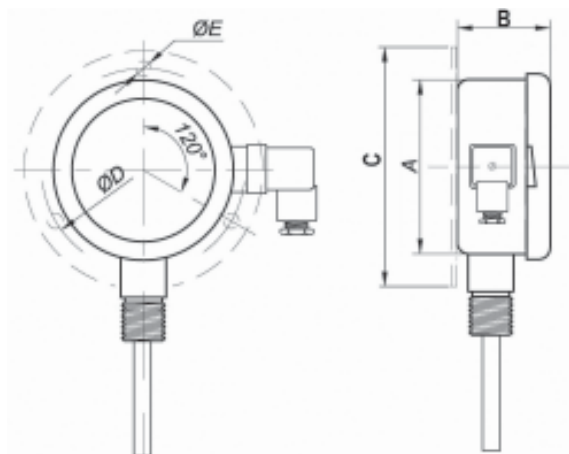
Aplicações

Processos que requerem leitura no local com ou sem retransmissão.

Especificações

- Faixa de operação: -40 até 1000°C.
- Precisão: + 0,5% do F.E. + 01 dígito.
- Display: 3 1/2 dígitos (altura 13mm).
- Taxa de amostragem: 3 leituras por segundo.
- Ajuste: zero e span.
- Alimentação: bateria 9 volts (PP3).
- Consumo: 1,2 mW (4.000 hrs).
- Invólucro: caixa em aço inox 304.
- Grau de proteção: IP-65.
- Conexão ao processo: 1/2" NPT ou BSP.

- Temperatura ambiente: -20 a 60°C (operação).
- Material da haste: aço inox 304, Ø1/4".
- Sensor: tipo "K" ou PT100.
- Comp. da haste ou capilar: a definir pelo cliente.

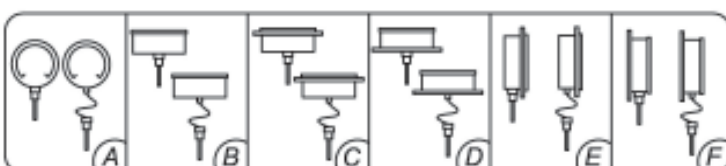


Opcional

- Transmissor 4 a 20mA à 2 fios incorporado (alimentação 24Vcc).

Modelo	Dimensões (mm)					Peso aprox.
	A	B	C	D	E	
TD 100	100	52	132	117,5	5,8	700

Execuções (conforme figuras abaixo)



Outras variações sob. consulta