



**Modelos fabricados**

- Modelo 80 IN = Ø 50mm
- Modelo 81 IN = Ø 60mm
- Modelo 83 IN = Ø 100mm
- Modelo 84 IN = Ø 114mm
- Modelo 85 IN = Ø 150mm

**Faixas de temperatura**

- de -30°C até 500°C

**Aplicações**

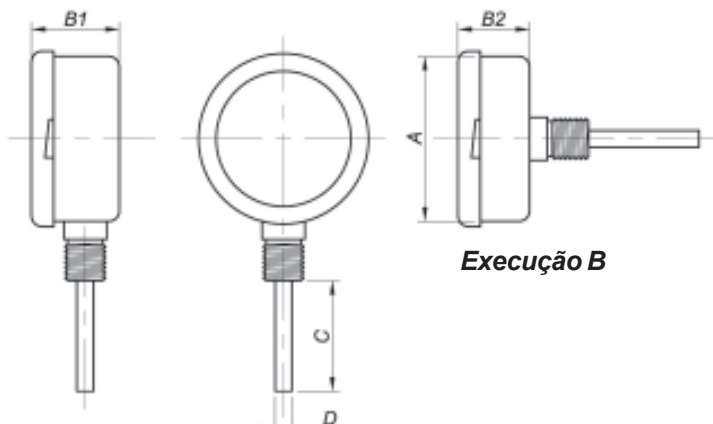
Termômetro bimetalico industrial hermeticamente fechado, totalmente de aço inoxidável para uso em processos químicos, petroquímicos, alimentícios, papel e celulose e indústrias em geral que trabalhem em condições de agressividade do ambiente ou do fluido.

**Especificações**

- **Caixa:** chapa de aço inoxidável AISI 304.
- **Aro:** engate tipo baioneta de aço inoxidável AISI 304 (opcional: aro cravado para Ø50 e 60mm).
- **Mostrador:** alumínio, fundo branco e gravação preta (opcional mostrador anti-paralaxe).
- **Ponteiro:** alumínio, balanceado com ajuste (opcional com ajuste micrométrico).
- **Visor:** vidro plano de 2 e 3mm.
- **Elemento sensor:** bimetel helicoidal.
- **Haste:** inferior ou reta (A) traseira ou angular (B) Ø 1/4" de aço inoxidável AISI 304 (opcional Ø3/8").
- **Conexão:** aço inoxidável, rosca de 1/4", 3/8" e 1/2" NPT ou BSP.
- **Precisão:** classe A = ± 1% entre 25% e 75% da caixa de indicação.

Obs.: Para temperaturas abaixo de 100°C, o comprimento da haste deve ser no mínimo 35mm, fora rosca.

**Características técnicas**



**Execução A**

**Execução B**

Modelo	Dimensões (mm)						Peso aprox. em gramas
	Nominal	A	B1	B2	C	D	
80 IN	50	52	-	18	Variável	1/4"	140
81 IN	60	60	34	18			160
83 IN	100	100	42	22			360
84 IN	114	116	52	22			600
85 IN	150	150	52	22			700