



Modelos fabricados

- Modelo 84 EA = Ø 114mm

Faixas de temperatura

- de -30°C até 500°C

Aplicações

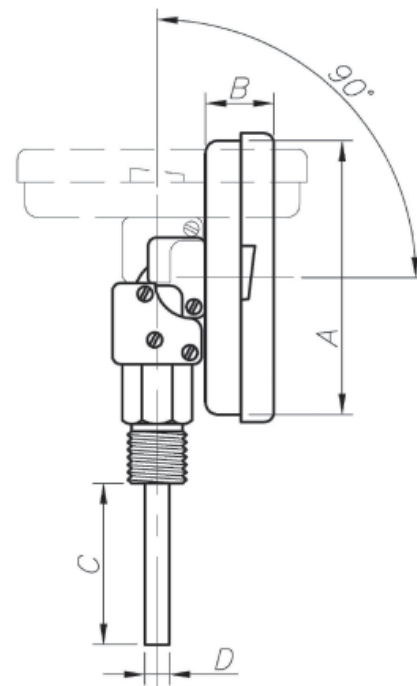
Termômetro bimetalico de ângulo ajustável, tipo every angle, herméticamente fechado, totalmente de aço inoxidável para processos químicos, petroquímicos, alimentícios, papel e celulose e outros processos industriais que trabalhem em condições de agressividade do ambiente ou do fluído.

Especificações

- **Caixa:** chapa de aço inoxidável AISI 304.
- **Aro:** engate tipo baioneta de aço inoxidável AISI 304.
- **Articulação:** chapa de aço inoxidável com batentes em posição que permitem ajustar o dial do instrumento com ângulo de 90° a 180°.
- **Mostrador:** alumínio, fundo branco e gravação preta, mostrador anti-paralaxe.
- **Ponteiro:** alumínio, balanceado com ajuste micrométrico.
- **Visor:** vidro plano de 2 e 3mm.
- **Elemento sensor:** bimetálico helicoidal.
- **Haste:** Ø 1/4" de aço inox AISI 304.
- **Conexão:** aço inoxidável, rosca de 1/4", 3/8" e 1/2" NPT ou BSP (opcional com buçim ajustável).
- **Precisão:** classe A = ± 1,5% entre 25% e 75% da faixa de indicação.

Obs.: Para temperaturas abaixo de 100°C, o comprimento da haste deve ser no mínimo 35mm, fora rosca.

Características técnicas



Modelo	Dimensões (mm)					Peso aprox. em
	Nominal	A	B	C	D	
84 EA	114	116	23	Variável	1/4"	700