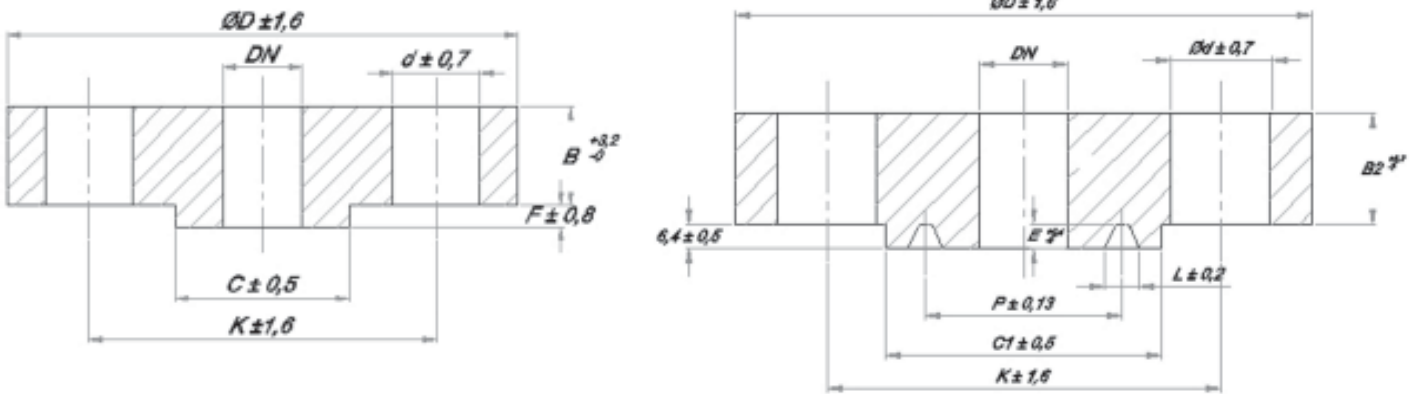


FLANGE ANSI B16,5 COM TOLERÂNCIAS



Dimensões de juntas de anel - RTJ

Somente para RTJ

DN (pol)	DN (Classe) Lbs	D	B	C	K	F	d	Nº furos	B1	C1	P	E	L
1/2"	150	88,9	11,2	35,1	60,5	1,6	15,7	4					
	300	95,3	14,2	35,1	66,5	1,6	15,7	4	20,6	50,8	31,14	5,55	7,14
	900	120,7	22,4	35,1	82,6	6,4	22,4	4	28,8	60,5	39,67	6,4	8,74
	1500	120,7	22,4	35,1	82,6	6,4	22,4	4	28,8	60,5	39,67	6,4	8,74
	2500	133,4	30,2	35,1	88,9	6,4	22,4	4	36,6	65	42,87	6,4	8,74
3/4"	150	98,6	12,7	42,9	69,9	1,6	15,7	4					
	300	117,3	15,7	42,9	82,6	1,6	19,1	4	22,1	63,5	42,88	6,4	8,74
	900	130	25,4	42,9	88,9	6,4	22,4	4	31,8	66,5	44,45	6,4	8,74
	1500	130	25,4	42,9	88,9	6,4	22,4	4	31,8	66,5	44,45	6,4	8,74
	2500	139,7	31,8	42,9	95,3	6,4	22,4	4	38,2	73,2	50,8	6,4	8,74
1"	150	108	14,2	50,8	79,2	1,6	15,7	4	20,6	63,5	47,62	6,4	8,74
	300	124	17,5	50,8	88,9	1,6	19,1	4	23,9	69,9	50,8	6,4	8,74
	900	149,4	28,4	50,8	101,6	6,4	25,4	4	34,8	71,4	50,8	6,4	8,74
	1500	149,4	28,4	50,8	101,6	6,4	25,4	4	34,8	71,4	50,8	6,4	8,74
	2500	158,8	35,1	50,8	108	6,4	25,4	4	41,5	82,6	60,32	6,4	8,74
1.1/2"	150	127	17,5	73,2	98,6	1,6	15,7	4	23,9	82,55	65,07	6,4	8,74
	300	155,4	20,6	73,2	114,3	1,6	22,4	4	27	90,4	68,28	6,4	8,74
	900	177,8	31,8	73,2	124	6,4	28,4	4	38,2	91,9	68,28	6,4	8,74
	1500	177,8	31,8	73,2	124	6,4	28,4	4	38,2	91,9	68,28	6,4	8,74
	2500	203,2	44,5	73,2	146,1	6,4	31,8	4	52,4	114,3	82,55	7,9	11,9
2"	150	152,4	19,1	91,9	120,7	1,6	19,1	4	25,5	101,6	82,55	6,4	8,74
	300	165,1	22,4	91,9	127	1,6	19,1	8	30,3	108	82,55	7,9	11,9
	900	215,9	38,1	91,9	165,1	6,4	25,4	8	46	124	95,25	7,9	11,9
	1500	215,9	38,1	91,9	165,1	6,4	25,4	8	46	124	95,25	7,9	11,9
	2500	235	50,8	91,9	171,5	6,4	28,4	8	58,7	133,4	101,6	7,9	11,9
2.1/2"	150	177,8	22,4	104,6	139,7	1,6	19,1	4	28,8	120,65	101,6	6,4	8,74
	300	190,5	25,4	104,6	149,4	1,6	22,4	8	33,3	146,1	101,6	7,9	11,9
	900	244,3	41,1	104,6	190,5	6,4	28,4	8	46	136,7	107,95	7,9	11,9
	1500	244,3	41,1	104,6	190,5	6,4	28,4	8	49	136,7	107,95	7,9	11,9
	2500	266,7	57,2	104,6	196,9	6,4	31,8	8	66,7	149,4	111,12	9,52	13,5
3"	150	190,5	23,9	127	152,4	1,6	19,1	4	30,3	133,4	114,3	6,4	8,74
	300	209,6	28,4	127	168,1	1,6	22,4	8	36,3	146,1	123,82	7,9	11,9
	900	241,3	38,1	127	190,5	6,4	25,4	8	46	155,4	123,82	7,9	11,9
	1500	266,7	47,8	127	203,2	6,4	31,8	8	55,7	168,1	136,52	7,9	11,9
	2500	304,8	66,5	127	228,6	6,4	35,1	8	76	168,1	127	9,52	13,5