



**Modelo fabricado**

- Modelo PS-45

Pressostato para uso industrial, com tubo bourdon como elemento sensor, o instrumento responde a pressão aplicada e aciona um micro-switch SPDT, proporcionando vida útil em torno de 1,0 milhão de ciclos. Montado em invólucro com grau de proteção IP-65 em aço inox 304, pode ser aplicada em condições severas de trabalho como nas indústrias químicas, petroquímicas, destilarias/usinas, entre outros e também em ambientes onde haja necessidade de assepsia, como indústrias alimentícias e farmacêuticas.

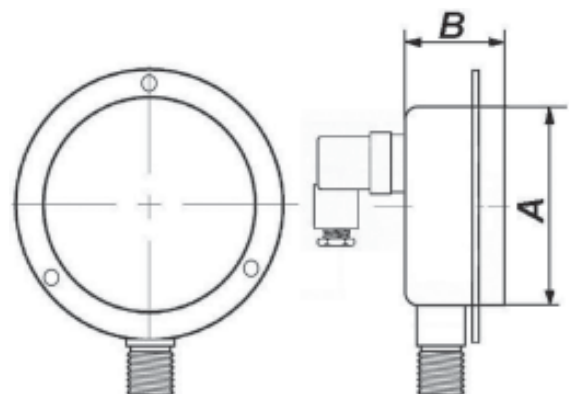
**Características técnicas:**

- **Elemento sensor:** bourdon.
- **Material do sensor:** AISI 316.
- **Material da conexão:** AISI 304.
- **Material do invólucro:** AISI 304.
- **Grau de proteção:** IP-65.
- **Diferencial:** fixo.
- **Set-Point:** ajustável.
- **Conexão elétrica:** Plug-DIN.
- **Temp. de operação:** -25 a 80 °C.
- **Faixas:** -1 a 1000 kgf/cm<sup>2</sup>.
- **Tipo de contato:** micro chave SPDT.

**Acessórios:**

- Selo Sanitário.
- Selo Flangeado.
- Selo Roscado.
- Tubo Sifão.
- Outros: Consultar.

**Características Técnicas**



Faixas	Pressão de Prova
0-60 kgf/cm <sup>2</sup>	30% final da faixa
60-400 kgf/cm <sup>2</sup>	15% final da faixa
400-1200 kgf/cm <sup>2</sup>	10% final da faixa

Contato	Diferencial
10A 250Vac	10~15% final da faixa
5A 250Vac	7~12% final da faixa

Modelo	Dimensões (mm)	
	A	B
PS 45	100	55