

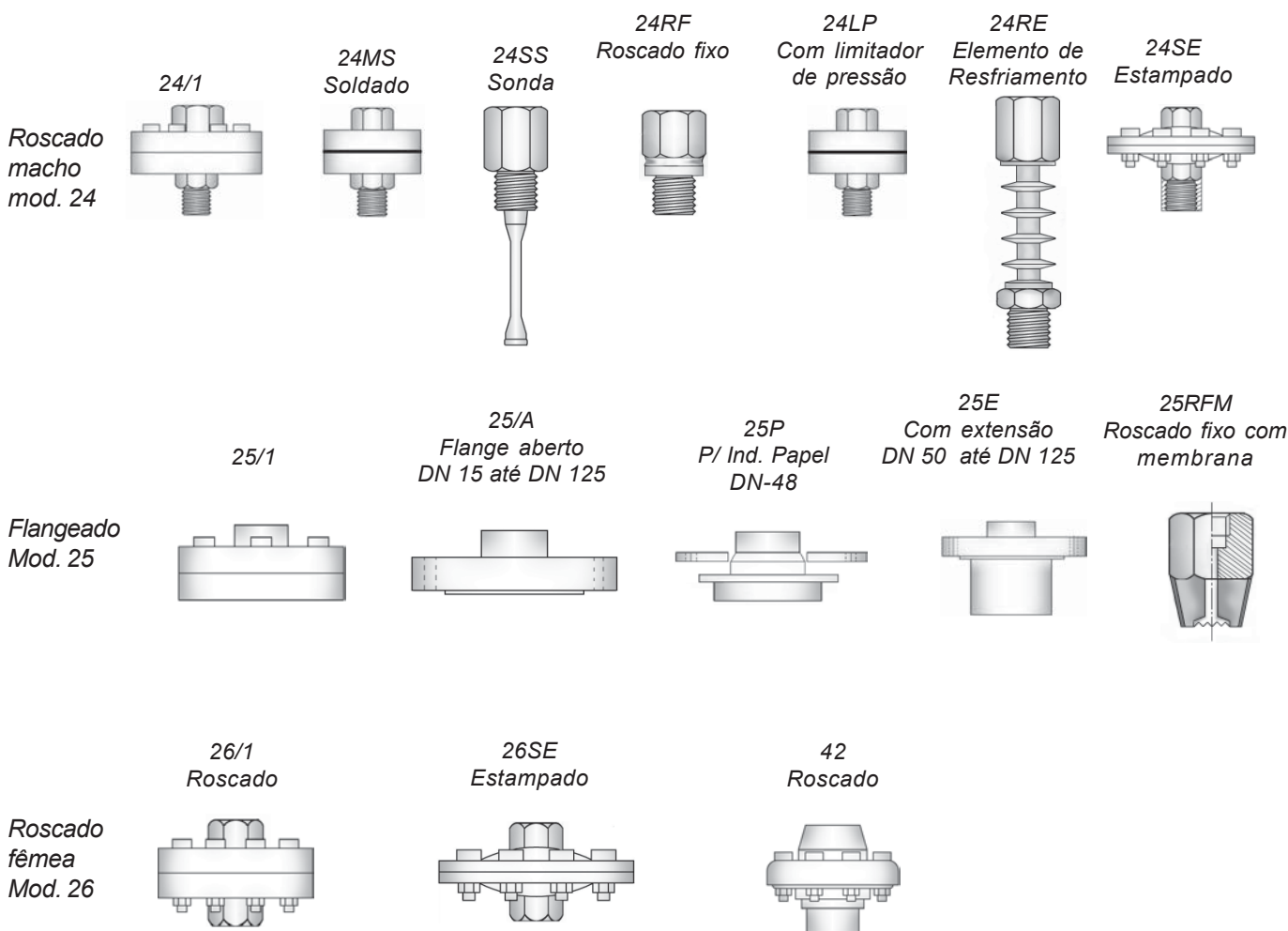
Modelos fabricados

- Modelo 24 = Conexão roscada externa (macho)
- Modelo 25 = Conexão flangeada
- Modelo 26 = Conexão roscada interna (fêmea)

Aplicações

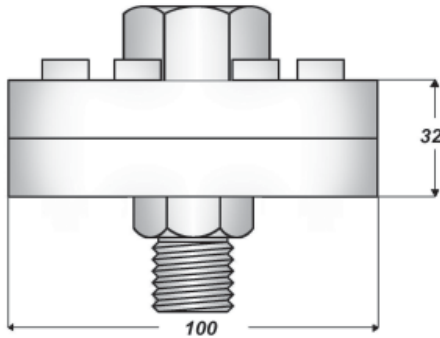
Os selos de diafragma são acoplados para isolar e proteger o instrumento de medição do processo. Separando o instrumento dos fluidos corrosivos, viscosos, com sólidos em suspensão, nos processos tóxicos, nas temperaturas excessivas, etc.

Alguns tipos de selo de diafragma



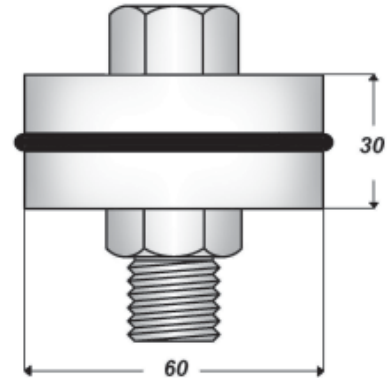
Características técnicas vide páginas 92, 93 e 94.
Demais execuções sob consulta.

24/1
Conexão roscada



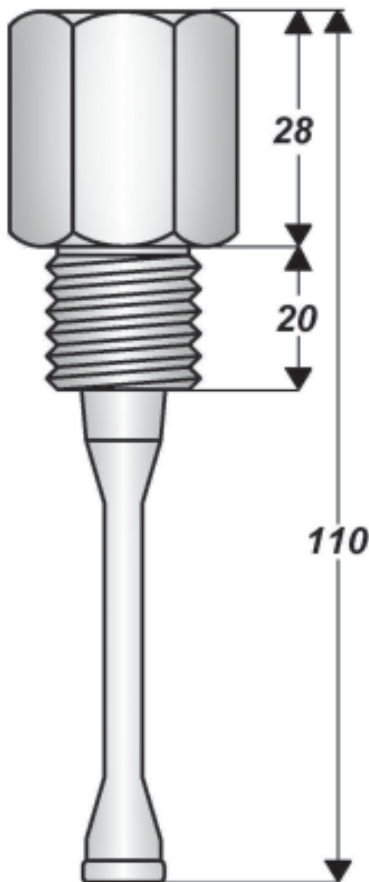
Faixa de pressão: 0,6 até 250 bar.
Material do corpo: aço carbono, inox etc.
Diafragma: aço inox, Monel, Hastelloy, Tântalo etc.
Conexão: 1/4", 1/2", 3/4", 1", 1.1/2", 2" NPT/BSP.
Opcional: conexão de limpeza, extensão capilar.

24MS
Soldado



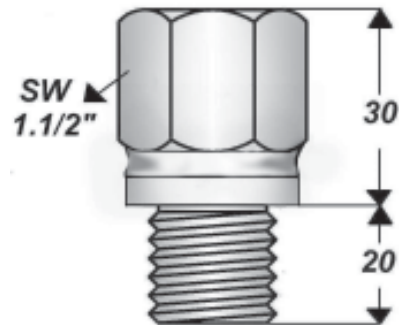
Faixa de pressão: 16 até 600 bar.
Material do corpo: aço inox.
Membrana aço inox 304/316.
Conexão ao processo: 1/4", 1/2", 3/4" NPT/BSP.

24SS
Sonda roscada



Faixa de pressão: 10 até 1000 bar.
Material: aço inox 304/316.
Conexão: 1/2", 3/4" NPT/BSP.

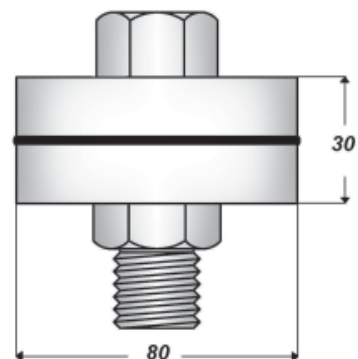
24RF
Corpo soldado-Roscado fixo



Faixa de pressão: 16 até 600 bar.
Material do corpo: aço inox.
Diafragma: aço inox 304/316 soldado com o corpo.
Conexão: 1/4", 1/2" NPT/BSP.

24LP
Com limitador de pressão

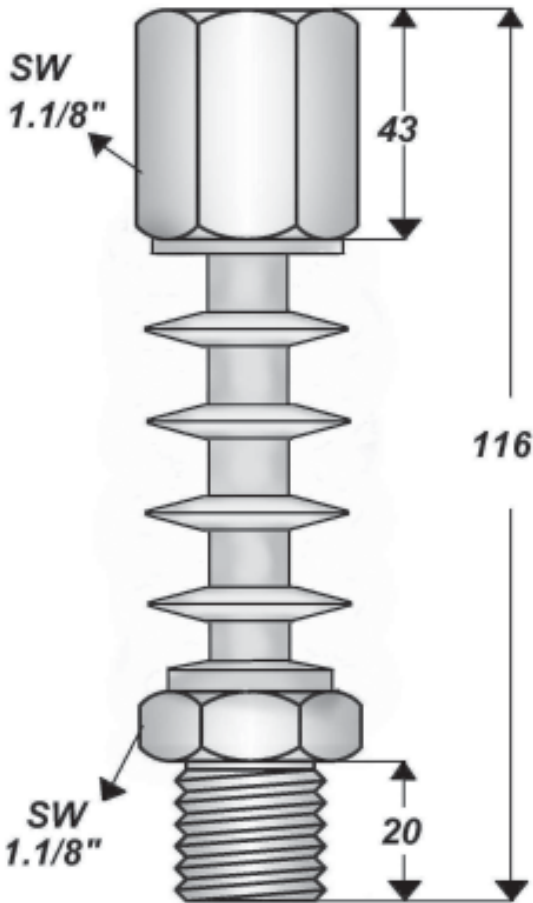
Pode-se aplicar pressões superiores a 100% da pressão máxima



Faixa de pressão: 1 até 400 bar.
Material do corpo: aço inox.
Diafragma: aço inox 304/316.
Conexão ao processo: 1/4", 1/2", 3/4" NPT/BSP.

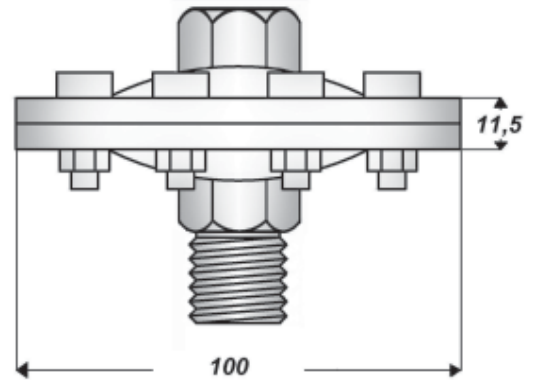
24RE
Elemento de resfriamento

Instalar entre o selo diafragma e o manômetro para altas temperaturas



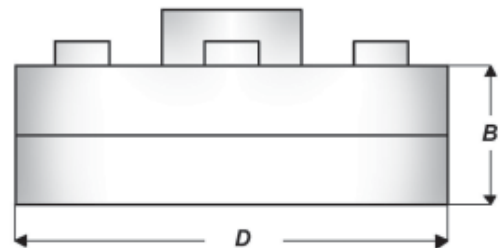
Material: aço inox.
Conexão ao processo: 1/2" NPT/BSP.

24SE
Estampado



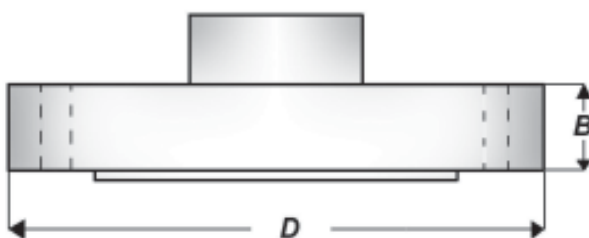
Faixa de pressão: 0,6 até 50 bar.
Material do corpo: aço carbono e inox.
Diafragma: aço inox 304/316.
Conexão: 1/4", 1/2", 3/4", 1", 1.1/2", 2" NPT/BSP.

25/1
Selo Flangeado



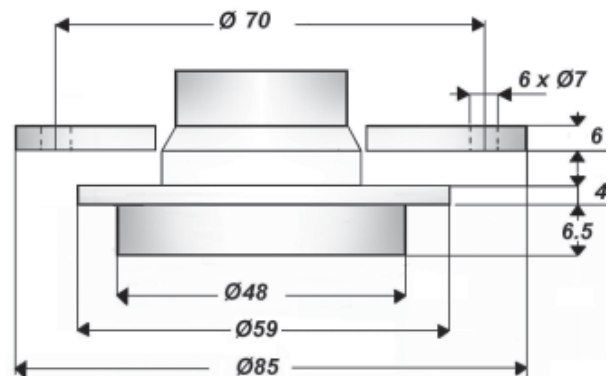
Material: aço carbono, inox etc.
Flangeado: 1/2" até 4" conforme norma ANSI ou DIN.
Diafragma: Aço inox 304/316.

25FA
Flange aberto



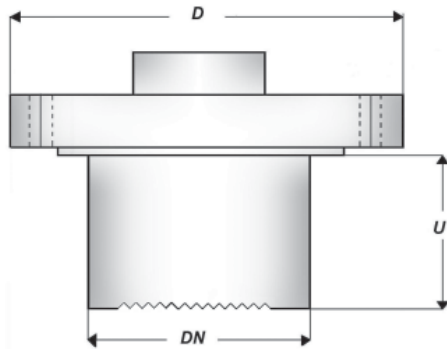
Material: aço carbono, inox etc.
Flangeado: 1/2" até 4" conforme norma ANSI ou DIN.
Diafragma: aço inox 304/316 soldado no corpo.

25P
P/ Ind. Papel e Celulose DN-48



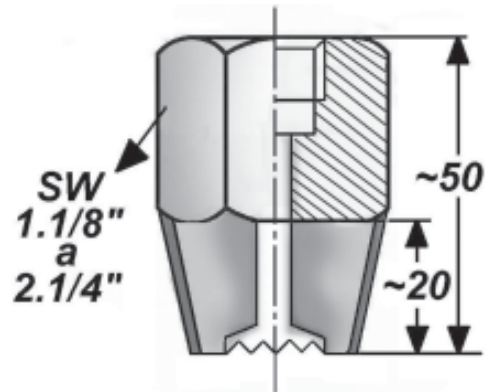
Faixa de pressão: 0,6 até 40 bar.
Material do corpo: aço inox 316.
Membrana: aço inox 304/316 soldada.
Flange: solta para montagem no processo.

25E
Com extensão Selo Flangeado



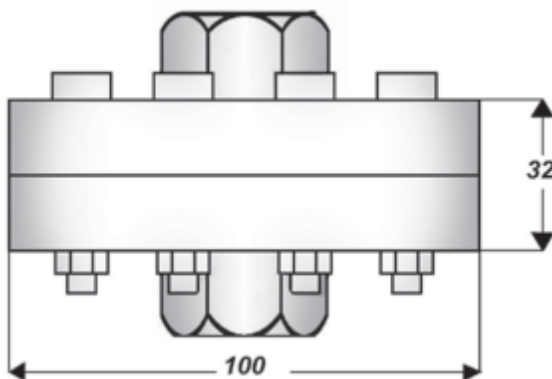
Faixa de pressão: 0,5 até 100 bar.
Flangeado: 2" até 5" conforme norma ANSI/DIN.
Dimensões: D, DN e U conforme consulta.
Material: aço inox.
Diafragma: aço inox 304/316 soldado.

25RFM
Roscado fixo com membrana



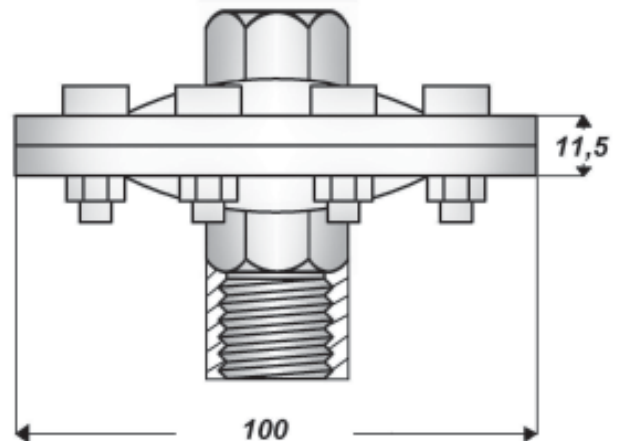
Faixa de pressão: 10 até 600 bar.
Material do corpo: aço inox.
Diafragma: aço inox 304/316 soldado no corpo.
Conexão: 1/2", 3/4", 1" 1.1/2" NPT/BSP.

26/1
Conexão roscada fêmea



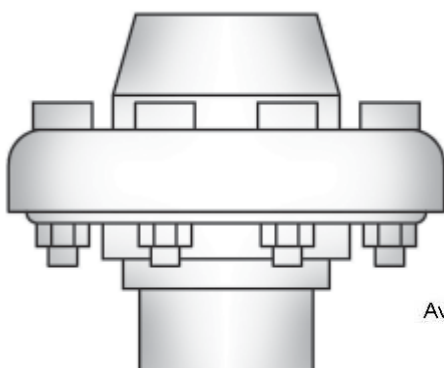
Faixas de pressão: 0,6 até 300 bar.
Material: aço carbono e aço inox.
Conexão: 1/4", 1/2", 3/4", 1", 1.1/2", 2" NPT/BSP fêmea.
Diafragma: aço inox 304/316.

26SE
Selo estampado



Faixas de pressão: 0,6 até 50 bar.
Material: aço carbono e aço inox.
Conexão: 1/4", 1/2", 3/4", 1", 1.1/2", 2" NPT/BSP fêmea.
Diafragma: aço inox 304/316.

42
Conexão roscada fêmea



Faixas de pressão: 0,6 até 400 bar.
Material do corpo: aço inox.
Conexão: 1/4", 1/2", 3/4", 1" NPT/BSP Fêmea.
Diafragma: aço inox 304/316, soldado ou engastado.

ACGTECH Instrumentação e Sistemas Ltda.
Av. Nsa. Senhora da Assunção, 109, Sl. 03 – Vila Butantã – Cep. 05359-000 – São Paulo – SP
Tel.: (011)-3733-8601 / Fax.: (011)2501-8601
<http://www.acgtech.com.br> e-mail: vendas@acgtech.com.br