



Modelos fabricados

- Modelo 12 I = Ø114mm caixa inox
- Modelo 12 P = Ø114mm caixa fenol
- Modelo 12 F = Ø114mm caixa alum. fundido
- Modelo 12 N = Ø114mm caixa nylon

Faixas de pressão

- de vácuo até 2500 kgf/cm²
- acima de 1000 kgf/cm² (sob. consulta)

Aplicações

Manômetros de processo em caixa de aço inoxidável, fenol, alumínio fundido e nylon, com componentes em aço inoxidável, estanque, a prova de tempo, para aplicação nas indústrias petroquímicas, químicas, alimentícias, equipamentos industriais e outras que exijam durabilidade, precisão e qualidade.

Especificações

• Caixa

Modelo 50I - caixa e anel baioneta de aço inox 304;

Modelo 50P - caixa em fenol;

Modelo 50F - caixa e anel roscado de alumínio fundido;

Modelo 50N - caixa e anel roscado de nylon;

• **Válvula de segurança:** situada na parte superior ou atrás da caixa.

• **Mostrador:** alumínio, fundo branco e gravação preta.

• **Ponteiro:** alumínio, balanceado com ajuste micrométrico.

• **Visor:** vidro plano 3mm.

• **Elemento Sensor:** tubo Bourdon em "C" de aço inox AISI 316, helicoidal acima de 100kgf/cm².

• **Conexão:** inferior ou traseira excêntrica com rosca de 1/4", 3/8" ou 1/2" NPT ou BSP.

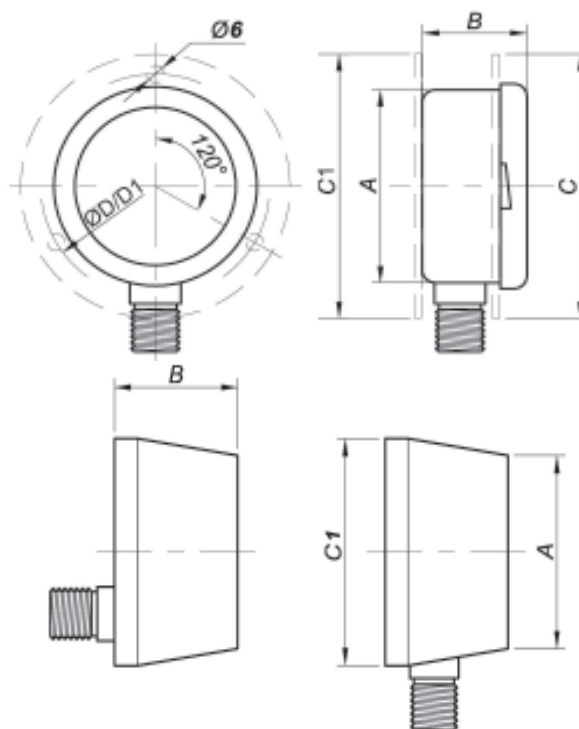
• **Soquete:** aço inox AISI 304, com secção quadrado de 7/8".

• **Precisão:** classe A = 2 / 1 / 2% do total da escala.

• **Opcional:** equipado com vidro de segurança.

execução com frente sólida (FS).

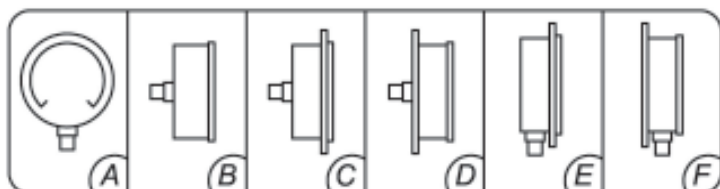
Características Técnicas



C e D = Flange Dianteira
C1 e D1 = Flange traseira

Modelo	Dimensões (mm)						Peso aproximado
	A	B	C	C1	D	D1	
12I	117	52	150	150	143	133	820
12P	129	65	259	148	-	134	1120
12F	128	56	160	146	143	136	1200
12N	128	56	148	147	-	135	820

Execuções (conforme as figuras abaixo)



- A) Conexão Inferior
- B) Conexão Traseira
- C) Conexão Traseira com flange dianteira
- D) Conexão traseira com flange traseira
- E) Conexão Inferior com flange dianteira
- F) Conexão Inferior com flange traseira

Obs.: Outras variações sob consulta.