



Modelo fabricado

Modelo MDE 101

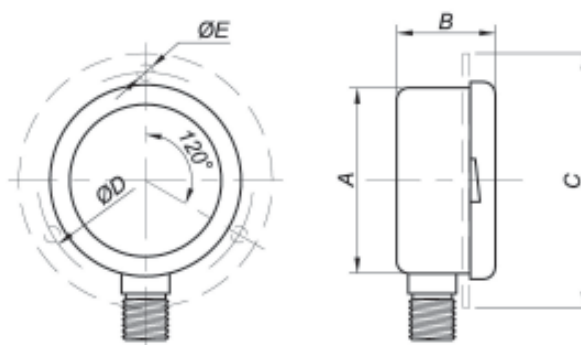
Especificações

- **Invólucro:** aço inox 304.
- **Grau de proteção:** IP-65.
- **Visor:** Acrílico (alta resistência).
- **Vedação:** borracha nitrílica.
- **Partes eletrônicas:** sem partes móveis, montado em bloco com componentes de alta qualidade, envoltos em resina adequada, para suportar o máximo de vibrações, evitando quebra prematura dos mesmos.
- **Display:** 4.1/2 dígitos (LCD).
- **Sensor:** piezorresistivo com compensação de temperatura.
- **Tempo de amostragem:** 1 segundo.
- **Sobrepresão:** até 2 x F.E. sem perda de calibração.
- **Alimentação:** bateria 9Vcc (110 / 220Vac, opcional).
- **Temperatura no invólucro:** máx. 60°C.
- **Temperatura do fluido:** -20 à 80°C.
- **Precisão:** (histerese, repetibilidade, linearidade) de + 0,25% F.E.
- **Conexão ao processo:** aço inox AISI 304.
- **Material do sensor:** AISI 316 .
- **Zero e span:** ajustáveis + 10% span.
- **Vida útil:** 10 milhões de ciclos (aprox.).
- **Conexão:** 1/2" NPT ou BSP.
- **Faixa:** -1 a 1000 kgf/cm²

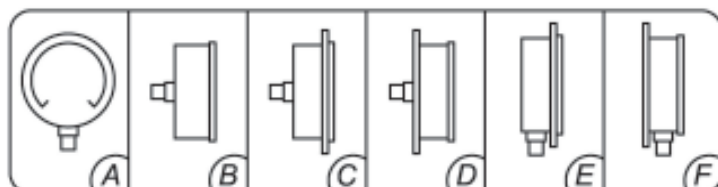
Características Técnicas

Opcional:

- Conexão 1/4" e 1/2" BSP/NPT;
- Placa microprocessada com registro de máximo e mínimo.



Execuções (conforme as figuras abaixo)



Obs.: Outras variações sob consulta.

Modelo	Dimensões (mm)					Peso aprox. em gramas
	A	B	C	D	E	
MDE	100	52	132	117,5	5,8	700

ACGTECH Instrumentação e Sistemas Ltda.

Av. Nsa. Senhora da Assunção, 109, Sl. 03 – Vila Butantã – Cep. 05359-000 – São Paulo – SP

Tel.: (011)-3733-8601 / Fax.: (011)2501-8601

<http://www.acgtech.com.br> e-mail: vendas@acgtech.com.br