



Modelo fabricado

- Modelo MDE 100

Aplicações

Sistemas de controle de processos, sistemas pneumáticos, sistemas hidráulicos, refrigeração, instrumentação, compressores, bombas, controle de vazão, medição de nível.

Especificações

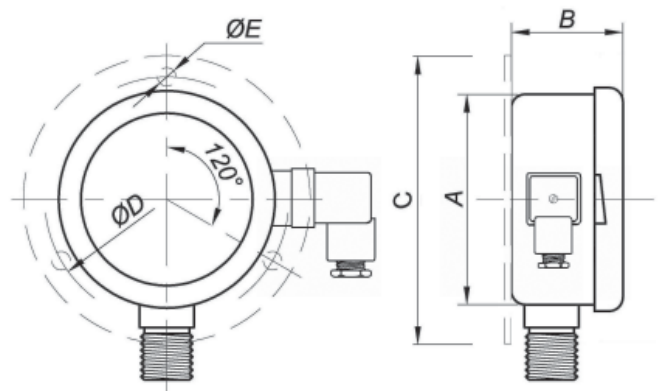
- **Invólucro:** aço inox 304.
- **Grau de proteção:** IP-65.
- **Visor:** acrílico (alta resistência).
- **Vedação:** borracha nitrílica.
- **Partes eletrônicas:** sem partes móveis, montado em bloco com componentes de alta qualidade, envoltos em resina adequada, para suportar o máximo de vibrações, evitando quebra prematura dos mesmos.
- **Display:** 3.1/2 dígitos (LCD).
- **Sensor:** piezorresistivo com compensação de temperatura.
- **Tempo de amostragem:** 1 segundo.
- **Sobrepresão:** até 2 x F.E. sem perda de calibração.
- **Alimentação:** bateria 9Vcc (110 / 220Vac, opcional).
- **Temperatura do invólucro:** máx. 60°C.
- **Temperatura do fluido:** -20 à 80°C.

- **Resolução:** 3000 níveis (-999 a 1999).
- **Precisão:** (histerese, repetibilidade, linearidade) de + 0,5% F.E.
- **Conexão ao processo:** aço inox AISI 304.
- **Material do sensor:** AISI 316.
- **Zero e span:** ajustáveis + 10% span.
- **Vida útil:** 10 milhões de ciclos (aprox.).
- **Coxexão:** 1/2" NPT ou BSP.
- **Faixa:** -1 a 1000 kgf/cm².

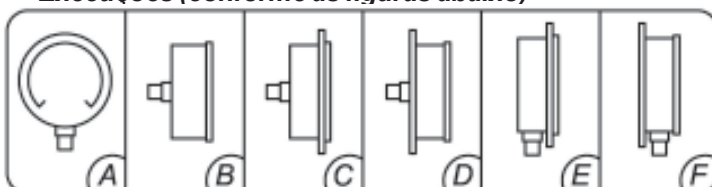
Opcional:

- Transmissor 4 a 20 mA à dois fios incorporado (alimentação 24 Vcc).
- Conexão 1/4" e 1/2" BSP/NPT.

Características Técnicas



Execuções (conforme as figuras abaixo)



Obs.: Outras variações sob consulta.

Modelo	Dimensões (mm)					Peso aprox. em gramas
	A	B	C	D	E	
MDE	100	52	132	117,5	5,8	700