



Modelos fabricados

- Modelo 1 CA = Ø 40mm
- Modelo 3 CA = Ø 50mm
- Modelo 5 CA = Ø 60mm
- Modelo 6 CA = Ø 66mm
- Modelo 10 CA = Ø 100mm
- Modelo 12 CA = Ø 114mm
- Modelo 14 CA = Ø 150mm

Modelos de aço inox

Faixas de pressão

- de 50 mmCA até 7.000 mmCa (para latão)
- de 200 mmCA até 7.000 mmCa (para aço inox)

Aplicações

Manômetro capsular de latão ou de aço inox, para medir pressões baixas, aplicadas nos equipamentos de respiração artificial, ventilação e ar condicionado, teste de vazamentos, queimadores, secadores, etc. Recomenda-se não operar diretamente com líquidos, pois estes alteram o seu funcionamento.

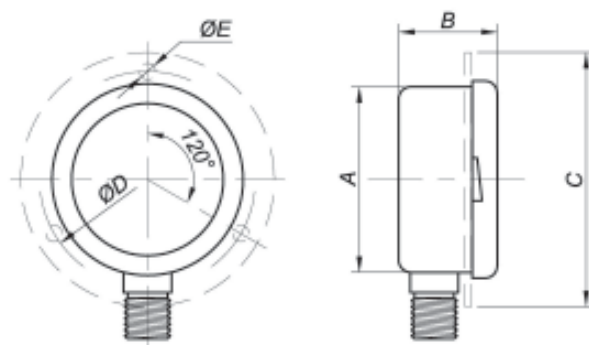
Especificações

- **Caixa:** chapa de aço estampado, pintura epoxy preto ou de aço inox.
- **Aro:** Engate baioneta de aço estampado, pintura epoxy preto ou de aço inox.
- **Flange:** dianteira ou traseira.
- **Mostrador:** alumínio, fundo branco e gravação preta.
- **Ponteiro:** alumínio, balanceado sem ajuste.
- **Visor:** vidro plano de 2 e 3mm.
- **Elemento Sensor:** cápsula de latão ou de aço inoxidável, acima de 5.000mmCA com tubo-bourdon.
- **Mecanismo:** Latão com ajuste.
- **Conexão:** inferior ou traseira concêntrica com rosca de 1/8", 1/4", 3/8" ou 1/2" NPT ou BSP.
- **Soquete:** Latão ou aço inox, secção quadrado 7/8" para encaixe de chave de fixação e secção quadrado de 9/16" para Ø50, 60 e 66mm.
- **Precisão:** classe B = 3 / 2 / 3% do total da escala.
classe A = 2 / 1 / 2% do total da escala.

Obs.: Manômetro Ø40mm com visor de acrílico.

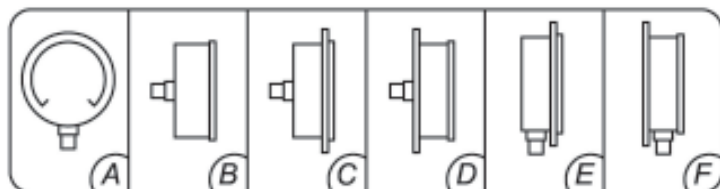
Opcional com bico ou espigão para mangueira.

Características Técnicas



Modelo	Dimensões (mm)					Peso aprox. em gramas
	A	B	C	D	E	
1 CA	42,5	24	-	-	-	55
3 CA/CA IN	52	29	72	64	4,2	140
5 CA/CA IN	60	29	85	72,5	4,5	170
6 CA/CA IN	66	45	85	82	4,5	200
10 CA/CA IN	100	52	132	116	5,5	540
12 CA/CA IN	116	52	156	142	6	820
14 CA/CA IN	150	52	190	173	6	750

Execuções (conforme as figuras abaixo)



- A) Conexão Inferior
- B) Conexão Traseira
- C) Conexão Traseira com flange dianteira
- D) Conexão traseira com flange traseira
- E) Conexão Inferior com flange dianteira
- F) Conexão Inferior com flange traseira

Obs.: Outras variações sob consulta.