



Aplicações

Manômetros totalmente de aço inoxidável, caixa estanque, à prova de tempo para aplicações nas indústrias petroquímicas, químicas, papel e celulose, alimentícias, nos produtos corrosivos, nas usinas e outras que exijam durabilidade, precisão e qualidade.

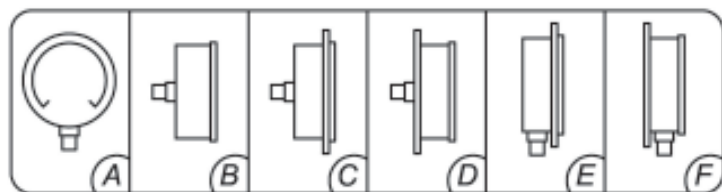
Especificações

- **Caixa:** estanque, em chapa de aço inox AISI 304.
- **Aro:** engate baioneta, de aço inox AISI 304, aro cravado para Ø50mm.
- **Válvula de segurança:** situada na parte superior ou atrás da caixa.
- **Flange:** dianteira ou traseira.
- **Mostrador:** alumínio, fundo branco e gravação preta.
- **Ponteiro:** alumínio, balanceado com ajuste micrométrico. Sem ajuste para Ø50, 60 e 66mm.
- **Visor:** vidro plano de 2mm e 3mm.
- **Elemento sensor:** tubo bourdon em "C" de aço inox, AISI 316, helicoidal acima de 100 kgf/cm².
- **Mecanismo:** aço inox AISI 304 com ajuste.
- **Conexão:** inferior ou traseira excêntrica com rosca de 1/8", 1/4", 3/8" ou 1/2" NPT ou BSP e traseira concêntrica para Ø50, 60 e 66mm.
- **Soquete:** aço inox AISI 304, secção quadrado de 7/8" e secção 9/16" para Ø50, 60 e 66mm.
- **Precisão:** classe A = 2 / 1 / 2% do total da escala.

Obs.: Nos Ø200, 250 e 300mm são fornecidos com caixa de aço inox e aro sobreposto (não hermético).

Opcional: com garra de fixação traseira.

Execuções (conforme as figuras abaixo)



Obs.: Outras variações sob consulta.

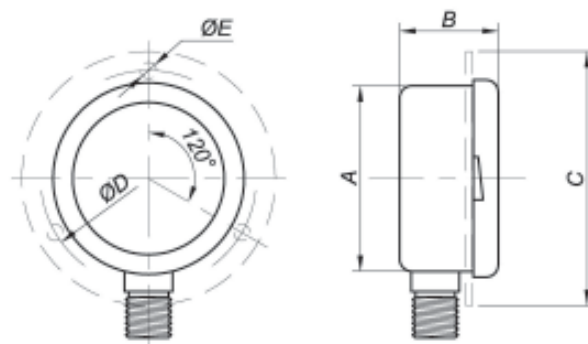
Modelos fabricados

- Modelo 3 IN = Ø 50mm
- Modelo 5 IN = Ø 60mm
- Modelo 6 IN = Ø 66mm
- Modelo 10 IN = Ø 100mm
- Modelo 14 IN = Ø 150mm
- Modelo 17 IN = Ø 200mm
- Modelo 18 IN = Ø 250mm
- Modelo 19 IN = Ø 300mm

Faixas de pressão

- Vácuo até 2500kgf/cm²
- Acima de 1000kgf/cm² (sob. consulta)

Características Técnicas



Modelo	Dimensões (mm)					Peso aprox. em gramas
	A	B	C	D	E	
3 IN	52	30	72	64	4,2	200
5 IN	60	35	85	72,5	4,5	250
6 IN	66	35	85	72,5	4,5	250
10 IN	100	52	130	116	5	700
14 IN	150	52	190	173	6	750
17 IN	200	50	240	214	6	1.300
18 IN	250	50	285	267	6	1.500
19 IN	300	50	340	314	6	1.900

A) Conexão Inferior

B) Conexão traseira

C) Conexão traseira com flange dianteira

D) Conexão traseira com flange traseira

E) Conexão inferior com flange dianteira

F) Conexão inferior com flange traseira