

Temperatura e Pressão



Modelos fabricados

- Modelo: 400

Características Técnicas

• **Entrada Configurável:**

- **Tensão:** 0~5V/1~5V/0~10V, impedância > 1,5 Mohms
- **Corrente:** 0~20mA/4~20mA, impedância = 10 ohms.
- **PT100:** -200~530°C, impedância > 10Mohms, norma ASTM E 1137.
- **S:** 0~1760°C, impedância > 10Mohms, norma ASTA E 230
- **K:** -100~1300°C, impedância > 10Mohms, norma ASTA E 230.
- **J:** -50~800°C, impedância > 10Mohms, norma ASTA E 230
- **Precisão:** ± 0,3 do fundo de escala a 25°C.
- **Resolução:** 16 bits.
- **Amostragem:** 4 por segundo.
- **Estabilidade térmica:** 50 ppm.

• **Saída(s) de Alarme(s):**

- **Tipo:** Relé, Contato NA (Normalmente Aberto).
- **Capacidade:** 1A/250 VCA.

• **Saída de retransmissão:**

- **Faixa:** 0~20 mA ou 4~20mA.
- **Precisão:** ± 0,5 do fundo de escala a 25°C.

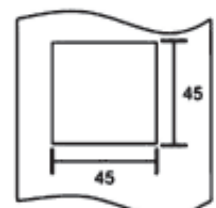
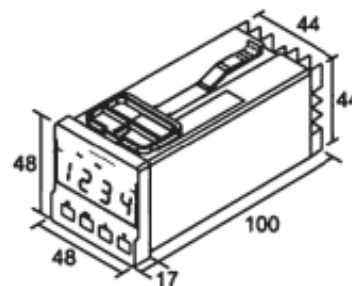
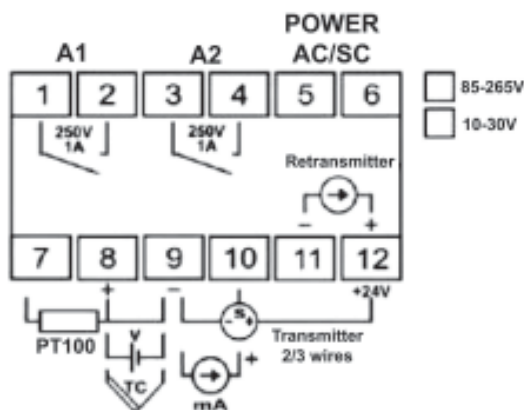
• **Display:**

- **Led:** 4 dígitos, 10 mm altura, vermelho.

• **Generalidades:**

- **Temp. de operação:** -10°C a 55°C.
- **Temp. de armazenagem:** -25°C a 70°C.
- **Umidade relativa:** 5 a 95%.
- **Altitude max. de operação:** 2000 m.
- **Alimentação:** 85 a 265Vca; 47 a 63 Hz ou 85 a 265Vcc; 10 a 30Vca; 47 a 63Hz ou 10 a 30Vcc (opcional).
- **Consumo:** 5VA.
- **Dimensões:** 48 x 48 x 117 mm.
- **Material:** ABS e policarbonato.
- **Grau de proteção:** IP54 no frontal.
- **Grau de poluição:** 2.
- **Peso:** 140g.

ESQUEMA DE LIGAÇÃO



Recorte no painel